

NOVÝ OPEL

MOVANO

VALNÍK / SKLOPNÝ VALNÍK

UŽ ZA 25 760 €*



O P E L

Cenník, výbavy, technické parametre



OPEL MOVANO

VALNÍK + SKLOPNÝ VALNÍK



Ušetríte teraz až 1 000€ s financovaním OPEL PREMIUM!*

CENNÍKOVÉ CENY – VALNÍK + KABÍNA

Cenník platí od 18. 12. 2024

Verzia	Dĺžka	Max. užitočné zaťaženie	Motor	Kód verzie	CENNÍKOVÁ CENA	AKCIOVÁ CENA	PREMIUM BONUS	PREMIUM AKCIOVÁ CENA*
3 500	L2	1 530 kg	2,2 CDTi 120 k MT6	2GXE4FHOGKBOGA10	29 090 €	26 760 €	1 000 €	25 760 €
			2,2 CDTi 140 k MT6	2GXE4FHOKKBOGA10	30 090 €	27 680 €	1 000 €	26 680 €
	L2S	1 495 kg	2,2 CDTi 120 k MT6	2GXE9FHOGKBOGA10	29 490 €	27 130 €	1 000 €	26 130 €
			2,2 CDTi 120 k MT6	2GXE6FHOGKBOGA10	29 790 €	27 410 €	1 000 €	26 410 €
	L3	1 415 - 1 475 kg	2,2 CDTi 140 k MT6	2GXE6FHOKKBOGA10	30 790 €	28 330 €	1 000 €	27 330 €
			2,2 CDTi 140 k AT8	2GXE6FHOK1B0GA10	33 690 €	30 990 €	1 000 €	29 990 €
L4	1 380 - 1 440 kg	2,2 CDTi 140 k MT6	2GXE8FHOKKBOGA10	31 090 €	28 600 €	1 000 €	27 600 €	
		2,2 CDTi 140 k AT8	2GXE8FHOK1B0GA10	33 990 €	31 270 €	1 000 €	30 270 €	
3 500 HEAVY	L2	1 470 - 1 490 kg	2,2 CDTi 140 k MT6	2GXE4GHOKKBOGA10	30 690 €	28 230 €	1 000 €	27 230 €
			2,2 CDTi 140 k AT8	2GXE4GHOK1B0GA10	33 590 €	30 900 €	1 000 €	29 900 €
	L2S	1 435 - 1 455 kg	2,2 CDTi 140 k MT6	2GXE9GHOKKBOGA10	31 090 €	28 600 €	1 000 €	27 600 €
			2,2 CDTi 140 k AT8	2GXE9GHOK1B0GA10	33 990 €	31 270 €	1 000 €	30 270 €
	L3	1 415 - 1 435 kg	2,2 CDTi 140 k MT6	2GXE6GHOKKBOGA10	31 390 €	28 880 €	1 000 €	27 880 €
			2,2 CDTi 180 k MT6	2GXE6GHORKBOGA10	32 890 €	30 260 €	1 000 €	29 260 €
L3	1 415 - 1 435 kg	2,2 CDTi 180 k AT8	2GXE6GHOR1B0GA10	35 790 €	32 930 €	1 000 €	31 930 €	
		2,2 CDTi 140 k MT6	2GXE8GHOKKBOGA10	31 690 €	29 150 €	1 000 €	28 150 €	
L4	1 380 - 1 400 kg	2,2 CDTi 180 k MT6	2GXE8GHORKBOGA10	33 190 €	30 530 €	1 000 €	29 530 €	
		2,2 CDTi 180 k AT8	2GXE8GHOR1B0GA10	36 090 €	33 200 €	1 000 €	32 200 €	
4 250 HEAVY	L3	2 015 - 2 030 kg	2,2 CDTi 180 k MT6	2GXE6HHORKBOGA10	33 890 €	31 180 €	1 000 €	30 180 €
			2,2 CDTi 180 k AT8	2GXE6HHOR1B0GA10	36 790 €	33 850 €	1 000 €	32 850 €

Cenník platí od 18. 12. 2024

CENNÍKOVÉ CENY – SKLOPNÝ VALNÍK + KABÍNA

Verzia	Dĺžka	Max. užitočné zaťaženie	Motor	Kód verzie	CENNÍKOVÁ CENA	AKCIOVÁ CENA	PREMIUM BONUS	PREMIUM AKCIOVÁ CENA*
3 500 HEAVY	L2	1 095 - 1 115 kg	2,2 CDTi 140 k MT6	2GXE4GHOKKBOBQ10	34 490 €	31 730 €	1 000 €	30 730 €
			2,2 CDTi 140 k AT8	2GXE4GHOK1B0BQ10	37 390 €	34 400 €	1 000 €	33 400 €
	L3	1 055 - 1 075 kg	2,2 CDTi 140 k MT6	2GXE6GHOKKBOBQ10	35 190 €	32 370 €	1 000 €	31 370 €
			2,2 CDTi 180 k MT6	2GXE6GHORKBOBQ10	36 690 €	33 750 €	1 000 €	32 750 €
			2,2 CDTi 180 k AT8	2GXE6GHOR1B0BQ10	39 590 €	36 420 €	1 000 €	35 420 €

Zobrazené ceny sú v EUR bez DPH

*PREMIUM BONUS v hodnote 1 000€ bez DPH je platný len v prípade financovania vozidla cez OPEL FINANCE. OPEL FINANCE je financovanie poskytované spoločnosťou ČSOB Leasing a.s. Ponuka financovania s využitím PREMIUM BONUSU Vám bude poskytnutá predajcom značky OPEL.

OPEL MOVANO

VALNÍK + DVOJKABÍNA 3-STRANNÝ SKLOPNÝ VALNÍK



Ušetrite teraz až **1 000€** s financovaním OPEL PREMIUM!*

CENNÍKOVÉ CENY - VALNÍK + DVOJKABÍNA

Cenník platí od 18. 12. 2024

Verzia	Dĺžka	Max. užitočné zaťaženie	Motor	Kód verzie	CENNÍKOVÁ CENA	AKCIOVÁ CENA	PREMIUM BONUS	PREMIUM AKCIOVÁ CENA*
3 500	L2	1 390kg	2,2 CDTi 140 k MT6	2GXE4XHOKKB0GA10	31 790 €	29 250 €	1 000 €	28 250 €
	L3	1 270 - 1 330 kg	2,2 CDTi 140 k MT6	2GXE6XHOKKB0GA10	32 490 €	29 890 €	1 000 €	28 890 €
			2,2 CDTi 140 k AT8	2GXE6XHOK1B0GA10	35 390 €	32 560 €	1 000 €	31 560 €
3 500 HEAVY	L2	1 350 kg	2,2 CDTi 140 k MT6	2GXE4YHOKKB0GA10	32 390 €	29 800 €	1 000 €	28 800 €
	L3	1 270 - 1 290 kg	2,2 CDTi 140 k MT6	2GXE6YHOKKB0GA10	33 090 €	30 440 €	1 000 €	29 440 €
			2,2 CDTi 180 k AT8	2GXE6YHOR1B0GA10	37 490 €	34 490 €	1 000 €	33 490 €
	L4	1 230 - 1 250 kg	2,2 CDTi 140 k MT6	2GXE8YHOKKB0GA10	33 390 €	30 720 €	1 000 €	29 720 €
			2,2 CDTi 180 k MT6	2GXE8YHORKB0GA10	34 890 €	32 100 €	1 000 €	31 100 €
2,2 CDTi 180 k AT8	2GXE8YHOR1B0GA10	37 790 €	34 770 €	1 000 €	33 770 €			
4 250 HEAVY	L3	1 870 - 1 885 kg	2,2 CDTi 180 k MT6	2GXE6ZHORKB0GA10	35 590 €	32 740 €	1 000 €	31 740 €
			2,2 CDTi 180 k AT8	2GXE6ZHOR1B0GA10	38 490 €	35 410 €	1 000 €	34 410 €

Cenník platí od 18. 12. 2024

CENNÍKOVÉ CENY - 3-STRANNÝ SKLOPNÝ VALNÍK + KABÍNA / DVOJKABÍNA

Verzia	Dĺžka	Max. užitočné zaťaženie	Motor	Kód verzie	CENNÍKOVÁ CENA	AKCIOVÁ CENA	PREMIUM BONUS	PREMIUM AKCIOVÁ CENA*
3 500 HEAVY KABÍNA	L2	1 165 - 1 185 kg	2,2 CDTi 140 k MT6	2GXE4GHOKKB00U12	37 490 €	34 490 €	1 000 €	33 490 €
			2,2 CDTi 140 k AT8	2GXE4GHOK1B00U12	40 390 €	37 160 €	1 000 €	36 160 €
	L3	1 110 - 1 130 kg	2,2 CDTi 140 k MT6	2GXE6GHOKKB00U12	38 190 €	35 130 €	1 000 €	34 130 €
			2,2 CDTi 180 k MT6	2GXE6GHORKB00U12	39 690 €	36 510 €	1 000 €	35 510 €
2,2 CDTi 180 k AT8	2GXE6GHOR1B00U12	42 590 €	39 180 €	1 000 €	38 180 €			
3 500 HEAVY DVOJKABÍNA	L3	1 025 - 1 045 kg	2,2 CDTi 140 k MT6	2GXE6YHOKKB00U12	39 890 €	36 700 €	1 000 €	35 700 €
			2,2 CDTi 180 k AT8	2GXE6YHOR1B00U12	44 290 €	40 750 €	1 000 €	39 750 €

Zobrazené ceny sú v EUR bez DPH

*PREMIUM BONUS v hodnote 1 000€ bez DPH je platný len v prípade financovania vozidla cez OPEL FINANCE. OPEL FINANCE je financovanie poskytované spoločnosťou ČSOB Leasing a.s. Ponuka financovania s využitím PREMIUM BONUSU Vám bude poskytnutá predajcom značky OPEL.

OPEL MOVANO – ŠTANDARDNÁ VÝBAVA / VALNÍK s KABÍNOU

- Elektronický stabilizačný systém (ESP)
- Protiblokovací brzdový systém (ABS)
- Brzdový asistent
- Trakčný systém (TCPLUS)
- Asistent pre rozjazd do kopca
- Asistent jazdy v jazdnom pruhu
- Rozpoznávanie dopravných značiek
- Automatické núdzové brzdenie
- Airbag vodiča a spolujazdca
- Zadná parkovacia kamera
- Variabilný posilňovač riadenia
- Signalizácia nezapnutých bezpečnostných pásov
- Imobilizér
- Systém kontroly tlaku v pneumatikách
- Automatické uzamknutie vozidla po rozjazde
- Zadné jednolamelové listové pruženie
- Zosilnené zadné dvojlamelové pruženie (iba pre verzie 4 250)
- Digitálny tachograf (iba pre verzie 4 250)
- Tempomat s obmedzovačom rýchlosti
- Halogénové svetlomety s denným svietením
- Osvetlenie kabíny
- Otáčkomer
- Obmedzovač rýchlosti do 90km/h (iba pre verzie 4 250)
- Osovo nastaviteľný volant
- Elektrická zásuvka 12V v prednej konzole
- Nádrž 90 l
- 15" oceleové disky s pneumatikami 215/70 R15C
- 16" oceleové disky s pneumatikami 215/75 R16C pre verzie HEAVY
- Sada na opravu defektu
- Elektrické ovládanie predných okien
- Elektricky ovládané a vyhrievané spätné zrkadlá
- Centrálne zamykanie s diaľkovým ovládaním
- Sklopný kľúč
- Odkladacia schránka pred spolujazdcom
- Odkladacia polica nad čelným sklom (iba pre verzie 4 250)
- Palubný počítač
- Manuálna klimatizácia
- Rádio s 5" farebným displejom, USB, AM/FM/DAB
- Bluetooth, 2 reproduktory
- Ovládanie audiosystému a tempomatu na volante
- Výškovo nastaviteľné sedadlo vodiča s laktovou a bedrovou opierkou
- Dvojmiestna lavica spolujazdca
- Látkové poťahy
- Miest na sedenie: 3
- Čierne kľučky dverí, nárazník a kryty zrkadiel
- Sada PRESTAVBA (alternátor 220A, batéria 105 Ah)
- Valníková nadstavba



VALNÍK s DVOJKABÍNOU (rozdiel oproti VALNÍK s KABÍNOU)

- Druhý rad sedadiel
- Miest na sedenie: 7
- Odkladacia polica nad čelným sklom



SKLOPNÝ VALNÍK s KABÍNOU (rozdiel oproti VALNÍK s KABÍNOU)

- Jednostranné vyklápanie
- Zosilnené zadné dvojlamelové pruženie
- Fixné ťažné zariadenie

3-STRANNÝ SKLOPNÝ VALNÍK (rozdiel oproti VALNÍK s KABÍNOU)

- Trojstranné vyklápanie
- Extra zosilnené zadné dvojlamelové pruženie so stabilizátorom



OPEL MOVANO - VOLITEĽNÁ VÝBAVA /

Zvýhodnené sady výbav

Názov	Kód	Cena
Sada Viditeľnosť predné hmlové svetlomety s prísvecovaním do zákrut, svetelný a dažďový senzor + asistent diaľkových svetiel	J6MU	300
Sada Viditeľnosť PLUS Sada viditeľnosť a FULL LED predné svetlomety s LED denným svietením	J6MV	830
Sada Viditeľnosť PLUS N2 FULL LED predné svetlomety s LED denným svietením, svetelný a dažďový senzor	J6MW	750
Sada Handsfree + 230V zásuvka (len so Sadou Premium Cab - BUFX) bezklúčový prístup a štartovanie, elektronická parkovacia brzda, 230V zásuvka	J6LR	680
Sada Handsfree + odkladacia schránka (len so Sadou Premium Cab - BUFX) bezklúčový prístup a štartovanie, elektronická parkovacia brzda, centrálna schránka	J6LT	600
Sada Premium Cab chrómované výduchy ventilácie, úložný priestor a ochranný kryt pod sedadlom vodiča, kožený volant	BUFX	230
Sada Techno EU navigácia s 10" farebným displejom, Bluetooth, DAB, Mirror Screen (Android Auto / Apple carPlay), 2x USB pre nabíjanie, automatická klimatizácia, Connect Services	ZJB5	1 950
Sada Techno PLUS EU Sada Techno EU, bezdrôtové nabíjanie, 7" farebný displej pre prístrojový panel	J6MA	2 180
Sada Worksite Light (len pre Valník 3 500) Traction PLUS – kontrola trakcie a asistent pre zjazd z kopca, celoročné pneumatiky M+S, plnohodnotná rezerva a zdvihák, zosilnené zadné dvojjamelové pruženie (SE08)	J6LH	700
Sada Worksite Heavy (len pre Valník 3 500 HEAVY) Traction PLUS – kontrola trakcie a asistent pre zjazd z kopca, celoročné pneumatiky M+S, plnohodnotná rezerva a zdvihák, zosilnené zadné dvojjamelové pruženie (SE08), predné plastové lemy blatníkov	J6LJ	1 000
Sada Winter Comfort (len so Sadou Premium Cab - BUFX) Sada HANDSFREE + odkladacia schránka, vyhrievané sedadlo vodiča, vyhrievané čelné sklo, nezávislé teplovodné kúrenie Webasto – programovateľné	KG12	2 030
Sada Easy Driving Sada Viditeľnosť, adaptívny tempomat od rýchlosti 30 km/h	J6VK	600
Sada Easy Driving LED Sada Viditeľnosť PLUS, adaptívny tempomat od rýchlosti 30 km/h	J6VL	1 100
Sada Style Viditeľnosť Sada Viditeľnosť PLUS, predný a zadný nárazník vo farbe karosérie, stredná časť predného nárazníka v prevedení BLACK, 16" zliatinové kolesá Diamond BLACK	J6VU J6VV	1 650
Sada TECHNO PREMIUM CAB VISIBILITY PLUS Sada Viditeľnosť PLUS, Sada Techno EU (len s Sada PREMIUM CAB)	J6XK	2 850
Sada Opel Sada Viditeľnosť, Sada Techno PLUS EU, predný nárazník vo farbe karosérie, stredná časť predného nárazníka v prevedení BLACK, celoplošné kryty kolies	J6L8 J6L9	2 550



OPEL MOVANO - VOLITEĽNÁ VÝBAVA /

Doplnková výbava

EXTERIÉR	Kód	Cena
Pastelová biela Kaolin	PRP0	•
Metalická farba	xxM0	1 000
Špeciálna farba (dostupnosť si overte u Vášho predajcu)	xxE0	1 280
Nemetalická farba karosérie Thunder Grey / Expedition Grey	2BP0 4KP0	450
2x kľúč na diaľkové ovládanie	JA17	80
DAB anténa autorádia integrovaná do zrkadla spolujazdca	AT22	230
Predpríprava na ťažné zariadenie (v sérii pre 3-stranný sklopný valník)	AQ11	300
Fixné ťažné zariadenie (iba pre valník, v sérii pre sklopný valník)	AQ03	830
Ťažné zariadenie so zabezpečením ťažnej gule (iba pre valník)	AQ10	830
Zosilnené zadné dvojramelové pruženie (v sérii pre HEAVY 4 250)	SE08	150
Skrinka na náradie (len pre trojstranný sklápač L3)	SP28	1 650
INTERIÉR	Kód	Cena
Látkové čalúnenie Creppe Black	BTFX	•
Samostatné výškovo nastaviteľné sedadlo spolujazdca s lakťovou a bedrovou opierkou a nastaviteľným sklonom operadla + sedadlo vodiča s lakťovou a bedrovou opierkou	WM08	120
„Eat&Work“ dvojmiestne sedadlo spolujazdca (lavica pre spolujazdcov s lakťovou opierkou, praktický stolík s držiakmi na nápoje integrovaný do stredného sedadla)	WM21	230
Vinylové čalúnenie	TJFZ	120
Odkladacia polica nad čelným sklom	JO01	120
Digitálny tachograf (pre 4 250 v sériovej výbave) viaže JO01	HC09	830
7" rádio s AndroidAuto a Apple carPlay + 2x USB	ZJC8	600
TECHNIKA	Kód	Cena
Traction PLUS – kontrola trakcie a asistent zjazdu z kopca + celoročné pneumatiky M + S	UF04	600
Predné bočné a hlavové airbagy (len s WM08 a BUFX nie s TJFZ a pre verzie s dvojkabínou)	NF04	600
Obvodový alarm + superuzamykanie	WC05	450
Celoročné pneumatiky M+S (len 15" pneumatiky)	MI32	300
Zosilnené pneumatiky 225/75 R16	MI30	300
Celoplošné okrasné kryty kolies 15"	ZIAT	150
Celoplošné okrasné kryty kolies 16"	ZIAV	120
Plnohodnotné rezervné oceľové koleso, zdvihák	RS03	230



OPEL MOVANO - VOLITEĽNÁ VÝBAVA / Farby karosérie a exteriér



Biela Kaolin (PRP0)
0 €



Šedá Expedition (4KP0)
450 €



Šedá Thunder (2BP0)
450 €



Šedá metalíza Kontrast (F4M0)
1 000 €



Šedá metalíza Iron (ZWM0)
1 000 €



Šedočierna Graphite (E9M0)
1 000 €

Čalúnenie



Látkové čalúnenie Creppe Black
(BTFX)



Látkové čalúnenie Premium Cab
(BUFX)

Disky kolies



15" ocelové disky



16" ocelové disky
pre verzie HEAVY

OPEL MOVANO – TECHNICKÉ PARAMETRE /

	2.2 CDTi Start/Stop 120	2.2 CDTi Start/Stop 140	2.2 CDTi Start/Stop 180			
Motor	Zdvihový objem (cm ³)	2 184	2 184	2 184		
	Počet valcov	4	4	4		
	Palivo	Nafta	Nafta	Nafta		
	Emisná norma	EURO 6.4	EURO 6.4	EURO 6.4		
	Start/Stop	•	•	•		
Prevodovka	Typ	Manuálna	Manuálna	Automatická	Manuálna	Automatická
	Počet prevodových stupňov	6	6	8	6	8
Jazdná dynamika	Maximálny výkon v kW (k)	88 (120) / 3 500	103 (140) / 3 500	103 (140) / 3 500	132 (180) / 3 500	132 (180) / 3 500
	Maximálny krútiaci moment v Nm	320 / 1 400 – 2 500	340 / 1 400 – 2 500	380 / 1 400 – 2 250	380 / 1 500 – 3 000	450 / 1 500 – 1 750
	Max. rýchlosť (km/h)	138 - 148	143 - 156	148 - 155	156 - 161	160 - 161
Spotreba a emisie WLTP	Kombinovaná (l/100 km)*	9,7 - 10,1	9,8 - 10,6	10,8 - 11,3	8,9 - 10,7	9,6 - 11,4
	Emisie CO ₂ (g/km)*	256 - 265	258 - 278	285 - 298	233 - 281	254 - 300
Objem nádrže (l)	90	90	90	90	90	90

	L2	L2S	L3	L4
Rozmery				
Dĺžka	5 743	6 093	6 328	6 6693
Šírka (vyklopené / zaklopené spätné zrkadlá)	2 770 / 2 508	2 770 / 2 508	2 770 / 2 508	2 770 / 2 508
Šírka (obrysová - bez zrkadiel)	2 050	2 050	2 050	2 050
Výška vozidla	2 424	2 424	2 424	2 424
Rázvor	3 450	3 800	4 035	4 035
Rozchod kolies vpredú / vzadu	1 810 / 1 790	1 810 / 1 790	1 810 / 1 790	1 810 / 1 790
Previs vpredú / vzadu	948 / 860	948 / 860	948 / 860	948 / 1 225
Šírka ložnej plochy	2 100	2 100	2 100	2 100
Dĺžka ložnej plochy - valník s kabinou	3 248	3 598 - 3 660	3 833	4 198 - 4 260
Dĺžka ložnej plochy - valník s dvojkabinou	2 398	-	2 888	3 338
Dĺžka ložnej plochy - sklápač s kabinou	3 075	-	3 625	-

	3500				3500 HEAVY				4250 HEAVY
	L2	L2S	L3	L4	L2	L2S	L3	L4	L3
Hmotnosti (kg)*									
Prevádzková hmotnosť ⁽¹⁾	1 970	2 005	2 025 - 2 085	2 060 - 2 120	2 010 - 2 030	2 005 - 2 065	2 026 - 2 085	2 100 - 2 120	1 825 - 1 845
Užitočné zaťaženie ⁽²⁾	1 530	1 495	1 415 - 1 475	1 380 - 1 440	1 470 - 1 490	1 435 - 1 455	1 415 - 1 435	1 380 - 1 400	2 015 - 2 030
Celková prípustná hmotnosť vozidla	3 500	3 500	3 500	3 500	3 500	3 500	3 500	3 500	4 250
Valník + Kabína	Predná náprava - zaťaženie	1 850	1 850	1 850	1 850	1 850	1 850	1 850	2 100
	Zadná náprava - zaťaženie	2 000	2 000	2 000	2 000	2 000	2 000	2 000	2 500
Max. hmotnosť prívesu - nebrzdeného	750	750	750	750	750	750	750	750	750
Max. hmotnosť prívesu - brzdeného	2 500	2 500	2 500	2 500	2 500	2 500	2 500	2 500	3 000
Celková max. hmotnosť jazdnej súpravy	6 000	5 800	6 000	6 000	6 000	5 800	6 000	6 000	6 500

	3500 HEAVY - SKLÁPAČ		3500		3500 HEAVY			4250 HEAVY
	L2	L3	L2	L3	L2	L3	L4	L3
Hmotnosti (kg)*								
Prevádzková hmotnosť ⁽¹⁾	2 385 - 2 405	2 425 - 2 445	2 110	2 170 - 2 230	2 150	2 210 - 2 230	2 250 - 2 270	2 215 - 2 230
Užitočné zaťaženie ⁽²⁾	1 095 - 1 115	1 055 - 1 075	1 390	1 270 - 1 330	1 350	1 270 - 1 290	1 230 - 1 250	1 870 - 1 885
Celková prípustná hmotnosť vozidla	3 500	3 500	3 500	3 500	3 500	3 500	3 500	4 100
Sklápač + Kabína	Predná náprava - zaťaženie	1 850	1 850	1 850	1 850	2 100	2 100	2 100
	Zadná náprava - zaťaženie	2 000	2 000	2 000	2 000	2 000	2 000	2 400
Max. hmotnosť prívesu - nebrzdeného	750	750	750	750	750	750	750	750
Max. hmotnosť prívesu - brzdeného	2 500	2 500	2 500	2 500	3 000	3 000	3 000	3 000
Celková max. hmotnosť jazdnej súpravy	6 000	6 000	6 000	6 000	6 000	6 000	6 000	6 500

* predbežné hodnoty

1 prevádzková hmotnosť je hmotnosť vozidla s prevádzkovými náplňami bez vodiča. Údaje sa líšia podľa motorizácie a výbavy vozidla. Doplnkové prvky výbavy a prípadná prestavba znižujú užitočné zaťaženie a zvyšujú spotrebu a emisie.

2 rozdiel medzi celkovou prípustnou hmotnosťou a prevádzkovou hmotnosťou

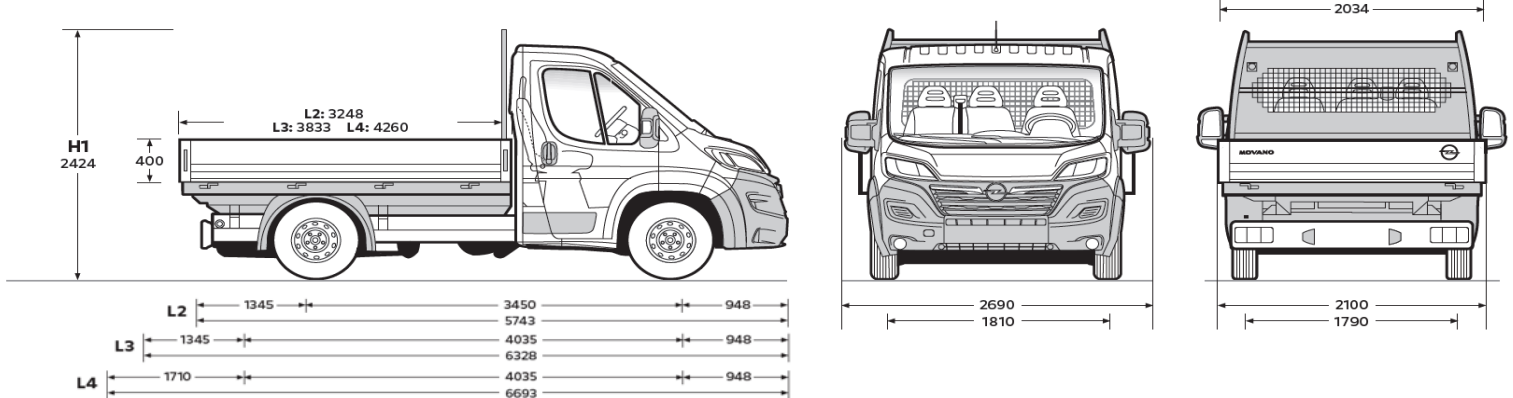
Podrobné informácie o vozidlách, ich výbave a príslušenstve vám poskytne autorizovaný predajca vozidiel Opel. Údaje majú iba informatívny charakter a O Automobil Import za ne nemôže byť zodpovedný. Dovožca si vyhradzuje právo zmeniť špecifikácie bez predchádzajúceho upozornenia. O Automobil Import s.r.o.

Aktualizácia: 8/2024

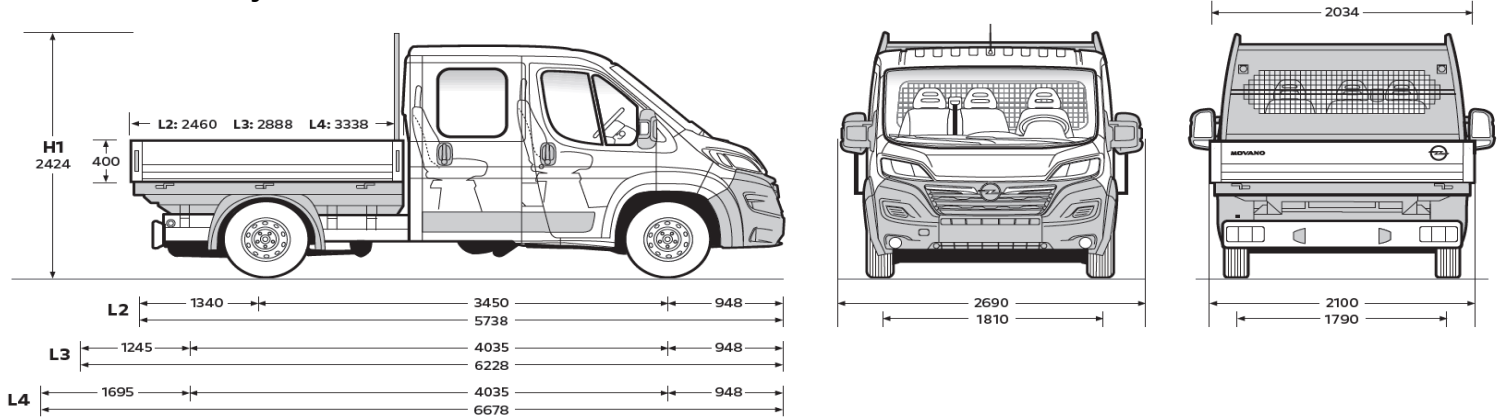
OPEL MOVANO – TECHNICKÉ PARAMETRE /

Rozmery

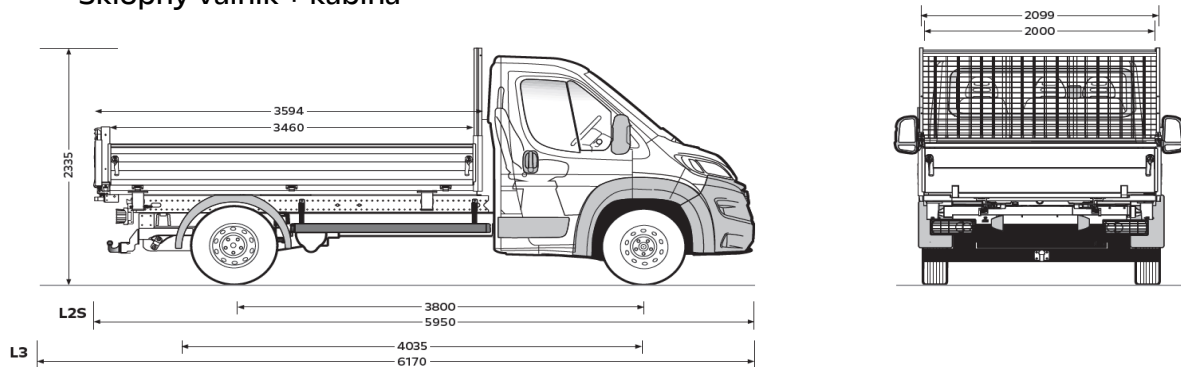
Valník + kabína



Valník + dvojkabína



Sklopný valník + kabína



Informácie aktuálne k 1. 8. 2024

Všetky uvedené ceny sú doporučené cenníkové ceny platné pre MY24 (10) bez DPH. Podrobnejšie informácie o vozidlách, ich výbave, príslušenstve, aktuálnej ponuke a zľavách Vám poskytne autorizovaný predajca vozidiel Opel. Údaje majú len informatívny charakter a O Automobil Import s.r.o. za ne nemôže nieť zodpovednosť. Dovozca si vyhradzuje právo zmeniť ceny a špecifikácie bez predchádzajúceho upozornenia. Na vozidlá Opel sa vzťahuje dvojročná zákonná záruka.

Recyklácia: informácie o zberných miestach a recyklácii vozidiel na konci ich životného cyklu nájdete na: www.opel.sk
 Kombinovaná spotreba 8,9 – 11,4 l/100 km; emisie CO2 233 – 300 g/km.

Váš predajca: