

NOVÝ OPEL
MOVANO

PODVOZOK / PLOŠINA

UŽ ZA 22 730 €*
*bez DPH

5 rokov
záruka¹



OPEL MOVANO

PODVOZOK + KABÍNA



Ušetríte teraz až **1 000€** s financovaním OPEL PREMIUM!*

CENNÍKOVÉ CENY – PODVOZOK + KABÍNA

Cenník platí od 20. 1. 2025

Verzia	Dĺžka	Max. užitočné zaťaženie	Motor	Kód verzie	CENNÍKOVÁ CENA	AKCIOVÁ CENA	PREMIUM BONUS	PREMIUM AKCIOVÁ CENA*
3 500	L2	1 675 - 1 735 kg	2,2 CDTi 120 k MT6	2GXE4FHOGKB0A012	25 790 €	23 730 €	1 000 €	22 730 €
			2,2 CDTi 140 k MT6	2GXE4FHOKKB0A012	26 790 €	24 650 €	1 000 €	23 650 €
			2,2 CDTi 140 k AT8	2GXE4FHOK1B0A012	29 690 €	27 310 €	1 000 €	26 310 €
	L2S	1 665 - 1 725 kg	2,2 CDTi 120 k MT6	2GXE9FHOGKB0A012	26 190 €	24 090 €	1 000 €	23 090 €
			2,2 CDTi 140 k MT6	2GXE9FHOKKB0A012	27 190 €	25 010 €	1 000 €	24 010 €
			2,2 CDTi 140 k AT8	2GXE9FHOK1B0A012	30 090 €	27 680 €	1 000 €	26 680 €
	L3	1 655 - 1 715 kg	2,2 CDTi 120 k MT6	2GXE6FHOGKB0A012	26 490 €	24 370 €	1 000 €	23 370 €
			2,2 CDTi 140 k MT6	2GXE6FHOKKB0A012	27 490 €	25 290 €	1 000 €	24 290 €
			2,2 CDTi 140 k AT8	2GXE6FHOK1B0A012	30 390 €	27 960 €	1 000 €	26 960 €
			2,2 CDTi 140 k MT6	2GXE8FHOKKB0A012	27 790 €	25 570 €	1 000 €	24 570 €
			2,2 CDTi 140 k AT8	2GXE8FHOK1B0A012	30 690 €	28 230 €	1 000 €	27 230 €
			2,2 CDTi 180 k MT6	2GXE8FHORKB0A012	29 290 €	26 950 €	1 000 €	25 950 €
L4	1 640 - 1 700 kg	2,2 CDTi 180 k AT8	2GXE8FHOR1B0A012	32 190 €	29 610 €	1 000 €	28 610 €	
		2,2 CDTi 140 k MT6	2GXE4GHOKKB0A012	27 390 €	25 200 €	1 000 €	24 200 €	
		2,2 CDTi 180 k MT6	2GXE4GHORKB0A012	28 890 €	26 580 €	1 000 €	25 580 €	
		2,2 CDTi 180 k AT8	2GXE4GHOR1B0A012	31 790 €	29 250 €	1 000 €	28 250 €	
		2,2 CDTi 140 k MT6	2GXE9GHOKKB0A012	27 790 €	25 570 €	1 000 €	24 570 €	
		2,2 CDTi 180 k MT6	2GXE9GHORKB0A012	29 290 €	26 950 €	1 000 €	25 950 €	
3 500 HEAVY	L2S	1 665 - 1 685 kg	2,2 CDTi 180 k AT8	2GXE9GHOR1B0A012	32 190 €	29 610 €	1 000 €	28 610 €
			2,2 CDTi 140 k MT6	2GXE6GHOKKB0A012	28 090 €	25 840 €	1 000 €	24 840 €
			2,2 CDTi 180 k MT6	2GXE6GHORKB0A012	29 590 €	27 220 €	1 000 €	26 220 €
			2,2 CDTi 180 k AT8	2GXE6GHOR1B0A012	32 490 €	29 890 €	1 000 €	28 890 €
			2,2 CDTi 140 k MT6 HDT*	2GXE6GHFNKB0A012	29 690 €	27 310 €	1 000 €	26 310 €
			2,2 CDTi 180 k MT6 HDT*	2GXE6GHFOKB0A012	31 190 €	28 690 €	1 000 €	27 690 €
	L3	1 655 - 1 675 kg	2,2 CDTi 140 k MT6	2GXE8GHOKKB0A012	28 390 €	26 120 €	1 000 €	25 120 €
			2,2 CDTi 180 k MT6	2GXE8GHORKB0A012	29 890 €	27 500 €	1 000 €	26 500 €
			2,2 CDTi 180 k AT8	2GXE8GHOR1B0A012	32 790 €	30 170 €	1 000 €	29 170 €
			2,2 CDTi 140 k MT6 HDT*	2GXE8GHFNKB0A012	29 990 €	27 590 €	1 000 €	26 590 €
			2,2 CDTi 180 k MT6 HDT*	2GXE8GHFOKB0A012	31 490 €	28 970 €	1 000 €	27 970 €
			2,2 CDTi 180 k AT8 HDT*	2GXE8GHFO1B0A012	34 390 €	31 640 €	1 000 €	30 640 €
4 250 HEAVY	L3	2 405 - 2 425 kg	2,2 CDTi 140 k MT6	2GXE6HHOKKB0A012	29 090 €	26 760 €	1 000 €	25 760 €
			2,2 CDTi 180 k MT6	2GXE6HHORKB0A012	30 590 €	28 140 €	1 000 €	27 140 €
			2,2 CDTi 180 k AT8	2GXE6HHOR1B0A012	33 490 €	30 810 €	1 000 €	29 810 €
			2,2 CDTi 180 k AT8 HDT*	2GXE6HHFO1B0A012	35 090 €	32 280 €	1 000 €	31 280 €

* HDT sú špeciálne homologované verzie vhodné na veľké a ťažké prestavby

Zobrazené ceny sú v EUR bez DPH

*PREMIUM BONUS v hodnote 1 000€ bez DPH je platný len v prípade financovania vozidla cez OPEL FINANCE. OPEL FINANCE je financovanie poskytované spoločnosťou ČSOB Leasing a.s. Ponuka financovania s využitím PREMIUM BONUSU Vám bude poskytnutá predajcom značky OPEL.

1 Záruka 5 rokov/200 000km platí na vozidlá objednané do 31.3.2025

OPEL MOVANO

PODVOZOK + DVOJKABÍNA



Ušetríte teraz až 1 000€ s financovaním OPEL PREMIUM!*

CENNÍKOVÉ CENY – PODVOZOK + DVOJKABÍNA

Cenník platí od 20. 1. 2025

Verzia	Dĺžka	Max. užitočné zaťaženie	Motor	Kód verzie	CENNÍKOVÁ CENA	AKCIOVÁ CENA	PREMIUM BONUS	PREMIUM AKCIOVÁ CENA*
3 500	L2	1 530kg	2,2 CDTi 140 k MT6	2GXE4XHOKKB0A012	28 490 €	26 210 €	1 000 €	25 210 €
	L3	1 440 - 1 500 kg	2,2 CDTi 140 k MT6	2GXE6XHOKKB0A012	29 190 €	26 850 €	1 000 €	25 850 €
			2,2 CDTi 140 k AT8	2GXE6XHOK1B0A012	32 090 €	29 520 €	1 000 €	28 520 €
3 500 HEAVY	L2	1 490 kg	2,2 CDTi 140 k MT6	2GXE4YHOKKB0A012	29 090 €	26 760 €	1 000 €	25 760 €
	L3	1 440 - 1 460 kg	2,2 CDTi 140 k MT6	2GXE6YHOKKB0A012	29 790 €	27 410 €	1 000 €	26 410 €
			2,2 CDTi 180 k AT8	2GXE6YHOR1B0A012	34 190 €	31 450 €	1 000 €	30 450 €
	L4	1 420 - 1 440 kg	2,2 CDTi 140 k MT6	2GXE8YHOKKB0A012	30 090 €	27 680 €	1 000 €	26 680 €
			2,2 CDTi 180 k MT6	2GXE8YHORKB0A012	31 590 €	29 060 €	1 000 €	28 060 €
			2,2 CDTi 180 k AT8	2GXE8YHOR1B0A012	34 490 €	31 730 €	1 000 €	30 730 €
4 250 HEAVY	L3	2 190 - 2 205 kg	2,2 CDTi 180 k MT6	2GXE6ZHOKKB0A012	32 290 €	29 710 €	1 000 €	28 710 €
			2,2 CDTi 180 k AT8	2GXE6ZHOR1B0A012	35 190 €	32 370 €	1 000 €	31 370 €

Zobrazené ceny sú v EUR bez DPH

*PREMIUM BONUS v hodnote 1 000€ bez DPH je platný len v prípade financovania vozidla cez OPEL FINANCE. OPEL FINANCE je financovanie poskytované spoločnosťou ČSOB Leasing a.s. Ponuka financovania s využitím PREMIUM BONUSU Vám bude poskytnutá predajcom značky OPEL.

1 Záruka 5rokov/200 000km platí na vozidlá objednané do 31.3.2025

OPEL MOVANO

PODLAHA + KABÍNA



Ušetríte teraz až 1 000€ s financovaním OPEL PREMIUM!*

CENNÍKOVÉ CENY – PODLAHA + KABÍNA

Cenník platí od 20. 1. 2025

Verzia	Dĺžka	Max. užitočné zaťaženie	Motor	Kód verzie	CENNÍKOVÁ CENA	AKCIOVÁ CENA	PREMIUM BONUS	PREMIUM AKCIOVÁ CENA*	
3 500	L2	1 695 - 1 755 kg	2,2 CDTi 120 k MT6	2GXE4QHOGKB0A012	25 790 €	23 730 €	1 000 €	22 730 €	
			2,2 CDTi 140 k MT6	2GXE4QHOKKB0A012	26 790 €	24 650 €	1 000 €	23 650 €	
			2,2 CDTi 140 k AT8	2GXE4QHOK1B0A012	29 690 €	27 310 €	1 000 €	26 310 €	
	L3	1 680 - 1 740 kg	2,2 CDTi 120 k MT6	2GXE6QHOGKB0A012	26 490 €	24 370 €	1 000 €	23 370 €	
			2,2 CDTi 140 k MT6	2GXE6QHOKKB0A012	27 490 €	25 290 €	1 000 €	24 290 €	
			2,2 CDTi 140 k AT8	2GXE6QHOK1B0A012	30 390 €	27 960 €	1 000 €	26 960 €	
	L4	1 665 - 1 725 kg	2,2 CDTi 140 k MT6	2GXE8QHOKKB0A012	27 790 €	25 570 €	1 000 €	24 570 €	
			2,2 CDTi 140 k AT8	2GXE8QHOK1B0A012	30 690 €	28 230 €	1 000 €	27 230 €	
			2,2 CDTi 180 k MT6	2GXE8QHORKB0A012	29 290 €	26 950 €	1 000 €	25 950 €	
3 500 HEAVY	L2	1 695 - 1 715 kg	2,2 CDTi 180 k AT8	2GXE8QHOR1B0A012	32 190 €	29 610 €	1 000 €	28 610 €	
			2,2 CDTi 140 k MT6	2GXE4RHOKKB0A012	27 390 €	25 200 €	1 000 €	24 200 €	
			2,2 CDTi 180 k MT6	2GXE4RHORKB0A012	28 890 €	26 580 €	1 000 €	25 580 €	
	L3	1 680 - 1 700 kg	2,2 CDTi 180 k AT8	2GXE6RHOKKB0A012	31 790 €	29 250 €	1 000 €	28 250 €	
			2,2 CDTi 140 k MT6	2GXE6RHOKKB0A012	28 090 €	25 840 €	1 000 €	24 840 €	
			2,2 CDTi 180 k MT6	2GXE6RHORKB0A012	29 590 €	27 220 €	1 000 €	26 220 €	
	L4	1 665 - 1 685 kg	2,2 CDTi 180 k AT8	2GXE6RHROR1B0A012	32 490 €	29 890 €	1 000 €	28 890 €	
			2,2 CDTi 140 k MT6	2GXE8RHF01B0A012	29 690 €	27 310 €	1 000 €	26 310 €	
			2,2 CDTi 180 k MT6 HDT*	2GXE6RHF0KB0A012	31 190 €	28 690 €	1 000 €	27 690 €	
	4 250 HEAVY	L3	2 430 - 2 450 kg	2,2 CDTi 180 k AT8 HDT*	2GXE8RHF01B0A012	34 090 €	31 360 €	1 000 €	30 360 €
				2,2 CDTi 140 k MT6	2GXE8RHOKKB0A012	28 390 €	26 120 €	1 000 €	25 120 €
				2,2 CDTi 180 k MT6	2GXE8RHORKB0A012	29 890 €	27 500 €	1 000 €	26 500 €
				2,2 CDTi 180 k AT8	2GXE8RHOR1B0A012	32 790 €	30 170 €	1 000 €	29 170 €
				2,2 CDTi 140 k MT6 HDT*	2GXE8RHF0KB0A012	29 990 €	27 590 €	1 000 €	26 590 €
				2,2 CDTi 180 k MT6 HDT*	2GXE8RHF0KB0A012	31 490 €	28 970 €	1 000 €	27 970 €
4 250 HEAVY	L3	2 430 - 2 450 kg	2,2 CDTi 180 k AT8 HDT*	2GXE8RHF01B0A012	34 390 €	31 640 €	1 000 €	30 640 €	
			2,2 CDTi 140 k MT6	2GXE6SHOKKB0A012	29 090 €	26 760 €	1 000 €	25 760 €	
			2,2 CDTi 180 k MT6	2GXE6SHORKB0A012	30 590 €	28 140 €	1 000 €	27 140 €	
			2,2 CDTi 180 k AT8	2GXE6SHOR1B0A012	33 490 €	30 810 €	1 000 €	29 810 €	
			2,2 CDTi 180 k AT8 HDT*	2GXE6SHF01B0A012	35 090 €	32 280 €	1 000 €	31 280 €	

* HDT sú špeciálne homologované verzie vhodné na veľké a ťažké prestavby

Zobrazené ceny sú v EUR bez DPH

*PREMIUM BONUS v hodnote 1 000€ bez DPH je platný len v prípade financovania vozidla cez OPEL FINANCE. OPEL FINANCE je financovanie poskytované spoločnosťou ČSOB Leasing a.s.

Ponuka financovania s využitím PREMIUM BONUSU Vám bude poskytnutá predajcom značky OPEL.

1 Záruka 5 rokov/200 000km platí na vozidlá objednané do 31.3.2025

OPEL MOVANO – ŠTANDARDNÁ VÝBAVA /

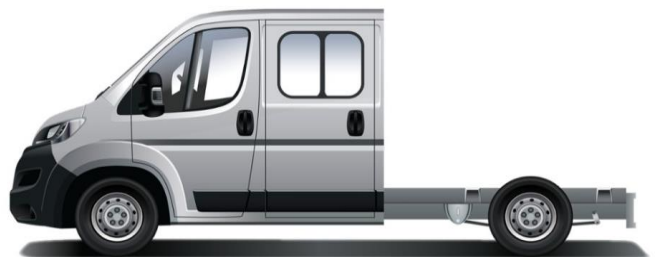
PODVOZOK s KABÍNOU

- Elektronický stabilizačný systém (ESP)
- Protiblokovací brzdový systém (ABS)
- Brzdový asistent
- Trakčný systém (TCPLUS)
- Asistent pre rozjazd do kopca
- Asistent jazdy v jazdnom pruhu
- Rozpoznávanie dopravných značiek
- Automatické núdzové brzdenie
- Airbag vodiča a spolujazdca
- Variabilný posilňovač riadenia
- Signalizácia nezapnutých bezpečnostných pásov
- Imobilizér
- Systém kontroly tlaku v pneumatikách
- Automatické uzamknutie vozidla po rozjazde
- Zadné jednodielové listové pruženie
- Zosilnené zadné dvojdielové pruženie (iba pre verzie 4 250)
- Digitálny tachograf (iba pre verzie 4 250)
- Tempomat s obmedzovačom rýchlosti
- Príprava pre parkovacia kameru (kamera dodaná s vozidlom, inštalácia kamery u prestavbára)
- Halogénové svetlomety s denným svietením
- Osvetlenie kabíny
- Otáčkomer
- Obmedzovač rýchlosti do 90km/h (iba pre verzie 4 250)
- Osovo nastaviteľný volant
- Elektrická zásuvka 12V v prednej konzole
- Nádrž 90 l
- 15" oceleové disky s pneumatikami 215/70 R15C
- 16" oceleové disky s pneumatikami 215/75 R16C pre verzie HEAVY
- Sada na opravu defektu
- Elektrické ovládanie predných okien
- Elektricky ovládané a vyhrievané spätné zrkadlá
- Centrálné zamykanie s diaľkovým ovládaním
- Sklopný kľúč
- Odkladacia schránka pred spolujazdcom
- Odkladacia polica nad čelným sklom (iba pre verzie 4 250)
- Palubný počítač
- Manuálna klimatizácia
- Rádio s 5" farebným displejom, USB, AM/FM/DAB
- Bluetooth, 2 reproduktory
- Ovládanie audiosystému a tempomatu na volante
- Výškovo nastaviteľné sedadlo vodiča s laktovou a bedrovou opierkou
- Dvojmiestna lavica spolujazdca
- Látkové poťahy
- Miest na sedenie: 3
- Čierne kľučky dverí, nárazník a kryty zrkadiel
- Sada PRESTAVBA (alternátor 220A, batéria 105 Ah)
- Rám vozidla so zadnou priečkou so svetlami



PODVOZOK S DVOJKABÍNOU (rozdiel oproti KABÍNE)

- Druhý rad sedadiel
- Miest na sedenie: 7
- Odkladacia polica nad čelným sklom



PODLAHA s KABÍNOU (rozdiel oproti PODVOZKU s KABÍNOU)

- Bez rámu
- Podlaha ako pri verzii VAN
- Bez zadných svetiel



OPEL MOVANO - VOLITEĽNÁ VÝBAVA /

Zvýhodnené sady výbav

Názov	Kód	Cena
Sada Viditeľnosť predné hmlové svetlomety s prísvecovaním do zákrut, svetelný a dažďový senzor + asistent diaľkových svetiel	J6MU	300
Sada Viditeľnosť PLUS Sada viditeľnosť a FULL LED predné svetlomety s LED denným svietením	J6MV	830
Sada Viditeľnosť PLUS N2 FULL LED predné svetlomety s LED denným svietením, svetelný a dažďový senzor + asistent diaľkových svetiel	J6MW	750
Sada Handsfree + 230V zásuvka (len so Sadou Premium Cab - BUFX) bezklúčový prístup a štartovanie, elektronická parkovacia brzda, 230V zásuvka	J6LR	680
Sada Handsfree + odkladacia schránka (len so Sadou Premium Cab - BUFX) bezklúčový prístup a štartovanie, elektronická parkovacia brzda, centrálna schránka	J6LT	600
Sada Premium Cab chrómované výduchy ventilácie, úložný priestor a ochranný kryt pod sedadlom vodiča, kožený volant	BUFX	230
Sada Premium Cab Suspension (len so Sadou Premium Cab - BUFX) odpružené sedadlo vodiča, elektronická parkovacia brzda	RH16	530
Sada Techno EU navigácia s 10" farebným displejom, Bluetooth, DAB, Mirror Screen (Android Auto / Apple carPlay), 2x USB pre nabíjanie, automatická klimatizácia, Connect Services	ZJB5	1 950
Sada Techno PLUS EU Sada Techno EU, bezdrôtové nabíjanie, 7" farebný displej pre prístrojový panel	J6MA	2 180
Sada Worksite Light Traction PLUS – kontrola trakcie a asistent pre zjazd z kopca, celoročné pneumatiky M+S, plnohodnotná rezerva a zdvíhák, zosilnené zadné dvojlamelové pruženie (SE08)	J6LH	750
Sada Worksite Heavy Traction PLUS – kontrola trakcie a asistent pre zjazd z kopca, celoročné pneumatiky M+S, plnohodnotná rezerva a zdvíhák, zosilnené zadné dvojlamelové pruženie (SE08), predné plastové lemy blatníkov	J6LJ	1 000
Sada City Podvozok digitálne vnútorné spätné zrkadlo, elektricky sklápatel'né a vyhrievané vonkajšie spätné zrkadlá	J6LX	750
Sada Winter Comfort (len so Sadou Premium Cab - BUFX) Sada HANDSFREE + odkladacia schránka, vyhrievané sedadlo vodiča, vyhrievané čelné sklo, nezávislé teplovodné kúrenie Webasto	KG12	2 030
Sada Easy Driving Sada Viditeľnosť, adaptívny tempomat od rýchlosti 30 km/h	J6VK	600
Sada Easy Driving LED Sada Viditeľnosť PLUS, adaptívny tempomat od rýchlosti 30 km/h	J6VL	1 130
Sada Style Viditeľnosť Sada Viditeľnosť PLUS, predný a zadný nárazník vo farbe karosérie, stredná časť predného nárazníka v prevedení BLACK, 16" zliatinové kolesá Diamond BLACK	J6VU J6VV	1 650
Sada TECHNO PREMIUM CAB VISIBILITY PLUS Sada Viditeľnosť PLUS, Sada Techno EU (len s Sada PREMIUM CAB)	J6XK	2 850
Sada Opel Sada Viditeľnosť, Sada Techno PLUS EU, predný nárazník vo farbe karosérie, stredná časť predného nárazníka v prevedení BLACK, celoplošné kryty kolies	J6L8 J6L9	2 550



OPEL MOVANO - VOLITEĽNÁ VÝBAVA /

Doplnková výbava

EXTERIÉR	Kód	Cena
Pastelová biela Kaolin	PRPO	•
Metalická farba	xxM0	1 000
Špeciálna farba (dostupnosť si overte u Vášho predajcu)	xxE0	1 280
Nemetalická farba karosérie Thunder Grey / Expedition Grey	2BPO 4KPO	450
2x kľúč na diaľkové ovládanie	JA17	80
Kľúč s DO a 3 tlačidlami	CY10	80
Vonkajšie spätné zrkadlá s predĺženým ramenom (2,35m)	RX05	150
DAB anténa autorádia integrovaná do zrkadla spolujazdca	AT22	230
Predpríprava na ťažné zariadenie	AQ11	300
Fixné ťažné zariadenie	AQ03	830
Ťažné zariadenie so zabezpečením ťažnej gule	AQ10	830
Zosilnené zadné dvojlamelové pruženie (v sérii pre HEAVY 4 250)	SE08	150
Extra zosilnené zadné dvojlamelové pruženie so stabilizátorom	SE16	380
INTERIÉR	Kód	Cena
Látkové čalúnenie Creppe Black	BTFX	•
Samostatné výškovo nastaviteľné sedadlo spolujazdca s lakťovou a bedrovou opierkou a nastaviteľným sklonom operadla + sedadlo vodiča s lakťovou a bedrovou opierkou	WM08	120
„Eat&Work“ dvojmiestne sedadlo spolujazdca (lavica pre spolujazdcov s lakťovou opierkou, praktický stolík s držiakmi na nápoje integrovaný do stredného sedadla)	WM21	230
Víniové čalúnenie (nie s RH16, NF04, WM08, KG12)	TJFZ	120
Odkladacia polica nad čelným sklom (v sérii pre verzie s dvojkabínou)	JO01	120
Digitálny tachograf (pre 4 250 v sériovej výbave) viaže JO01	HC09	830
7" rádio s AndroidAuto a Apple carPlay + 2x USB	ZJC8	600
TECHNIKA	Kód	Cena
Traction PLUS - kontrola trakcie a asistent zjazdu z kopca + celoročné pneumatiky M + S	UF04	600
Predné bočné a hlavové airbagy (len s WM08 a BUFX nie s TJFZ a pre verzie s dvojkabínou)	NF04	600
Obvodový alarm + superuzamykanie	WC05	450
Celoročné pneumatiky M+S	MI32	300
Zosilnené pneumatiky 225/75 R16	MI30	300
Celoplošné okrasné kryty kolies 15"	ZIAT	150
Celoplošné okrasné kryty kolies 16"	ZIAV	120
Plnohodnotné rezervné oceleové koleso, zdvihák	RS03	230



OPEL MOVANO - VOLITEĽNÁ VÝBAVA / Farby karosérie a exteriér



Biela Kaolin (PRP0)
0 €



Šedá Expedition (4KP0)
450 €



Šedá Thunder (2BP0)
450 €



Šedá metalíza Kontrast (F4M0)
1 000 €



Šedá metalíza Iron (ZWM0)
1 000 €



Šedočierna Graphite (E9M0)
1 000 €

Čalúnenie



Látkové čalúnenie Creppe Black
(BTFX)



Látkové čalúnenie Premium Cab
(BUFX)

Disky kolies



15" ocelové disky



16" ocelové disky
pre verzie HEAVY

OPEL MOVANO – TECHNICKÉ PARAMETRE /

	2.2 CDTi Start/Stop 120	2.2 CDTi Start/Stop 140	2.2 CDTi Start/Stop 180			
Motor	Zdvihový objem (cm ³)	2 184	2 184	2 184		
	Počet valcov	4	4	4		
	Palivo	Nafta	Nafta	Nafta		
	Emisná norma	EURO 6.4	EURO 6.4	EURO 6.4		
	Start/Stop	•	•	•		
Prevodovka	Typ	Manuálna	Manuálna	Automatická	Manuálna	Automatická
	Počet prevodových stupňov	6	6	8	6	8
Jazdná dynamika	Maximálny výkon v kW (k)	88 (120) / 3 500	103 (140) / 3 500	103 (140) / 3 500	132 (180) / 3 500	132 (180) / 3 500
	Maximálny krútiaci moment v Nm	320 / 1 400 – 2 500	340 / 1 400 – 2 500	380 / 1 400 – 2 250	380 / 1 500 – 3 000	450 / 1 500 – 1 750
	Max. rýchlosť (km/h)	138 - 148	143 - 156	148 - 155	156 - 161	160 - 161
Spotreba a emisie WLTP	Kombinovaná (l/100 km)*	10,8 - 12,0	10,8 - 12,1	11,5 - 12,7	11,0 - 12,9	11,6 - 13,2
	Emisie CO ₂ (g/km)*	284 - 305	282 - 317	303 - 332	289 - 338	305 - 347
Objem nádrže (l)	90	90	90	90	90	90

	L2	L2S	L3	L4	
Rozmery	Dĺžka	5 358	5 708	5 943	6 308
	Šírka (vyklopené / zaklopené spätné zrkadlá)	2 770 / 2 508	2 770 / 2 508	2 770 / 2 508	2 770 / 2 508
	Šírka (obrysová - bez zrkadiel)	2 050	2 050	2 050	2 050
	Výška vozidla	2 254	2 254	2 254	2 254
	Rázvor	3 450	3 800	4 035	4 035
	Rozchod kolies vpredú / vzadu	1 810 / 1 790	1 810 / 1 790	1 810 / 1 790	1 810 / 1 790
	Previs vpredú / vzadu	948 / 860	948 / 860	948 / 860	948 / 1 225
Možnosti prestavby ¹	Max. šírka s prestavbou (bez sp. zrkadiel)	2 350	2 350	2 350	2 350
	Max. výška s prestavbou	3 500	3 500	3 500	3 500
	Max. dĺžka vozidla s prestavbou	6 468	7 028	7 383	7 383

	3500				3500 HEAVY				4250 HEAVY	
	L2	L2S	L3	L4	L2	L2S	L3	L4	L3	
Hmotnosti (kg)*	Prevádzková hmotnosť ⁽²⁾	1 765 - 1 825	1 775 - 1 835	1 785 - 1 845	1 800 - 1 860	1 805 - 1 825	1 815 - 1 835	1 825 - 1 845	1 840 - 1 860	1 825 - 1 845
	Užitočné zaťaženie ⁽³⁾	1 675 - 1 735	1 665 - 1 725	1 655 - 1 715	1 640 - 1 700	1 675 - 1 695	1 665 - 1 685	1 655 - 1 675	1 640 - 1 660	2 405 - 2 425
Podvozok + Kabína	Celková prípustná hmotnosť vozidla	3 500	3 500	3 500	3 500	3 500	3 500	3 500	3 500	4 250
	Predná náprava - zaťaženie	1 850	1 850	1 850	1 850	2 100	2 100	2 100	2 100	2 100
	Zadná náprava - zaťaženie	2 000	2 000	2 000	2 000	2 000	2 000	2 000	2 000	2 500
	Max. hmotnosť prívesu - nebrzdeného	750	750	750	750	750	750	750	750	750
	Max. hmotnosť prívesu - brzdeného	2 500	2 500	2 500	2 500	3 000	3 000	3 000	3 000	3 000
	Celková max. hmotnosť jazdnej súpravy	6 000	5 800	6 000	6 000	6 000	6 000	6 000	6 000	6 500

	3500		3500 HEAVY			4250 HEAVY	
	L2	L3	L2	L3	L4	L3	
Hmotnosti (kg)*	Prevádzková hmotnosť ⁽²⁾	1 970	2 000 - 2 060	2 010	2 040 - 2 060	2 060 - 2 080	2 045 - 2 060
	Užitočné zaťaženie ⁽³⁾	1 530	1 440 - 1 500	1 490	1 440 - 1 460	1 420 - 1 440	2 190 - 2 205
Podvozok + Dvojkabína	Celková prípustná hmotnosť vozidla	3 500	3 500	3 500	3 500	3 500	4 250
	Predná náprava - zaťaženie	1 850	1 850	2 100	2 100	2 100	2 100
	Zadná náprava - zaťaženie	2 000	2 000	2 000	2 000	2 000	2 500
	Max. hmotnosť prívesu - nebrzdeného	750	750	750	750	750	750
	Max. hmotnosť prívesu - brzdeného	2 500	2 500	3 000	3 000	3 000	3 000
	Celková max. hmotnosť jazdnej súpravy	6 000	6 000	6 000	6 000	6 000	6 500

* predbežné hodnoty

¹ výber motorizácie a verzie vždy konzultujte s vaším prestavbárom a predajcom! Detailné možnosti prestavby sú uvedené v Príručke prestavbára dostupnej na <https://www.converters-and-stellantis.com/>

² prevádzková hmotnosť je hmotnosť vozidla s prevádzkovými náplňami bez vodiča. Údaje sa líšia podľa motorizácie a výbavy vozidla. Doplnkové prvky výbavy a prípadná prestavba znižujú užitočné zaťaženie a zvyšujú spotrebu a emisie.

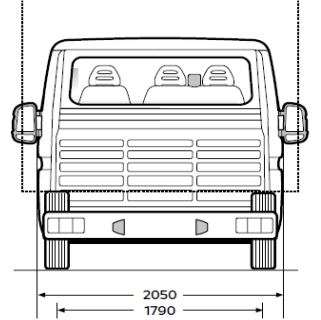
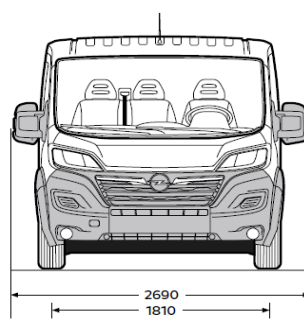
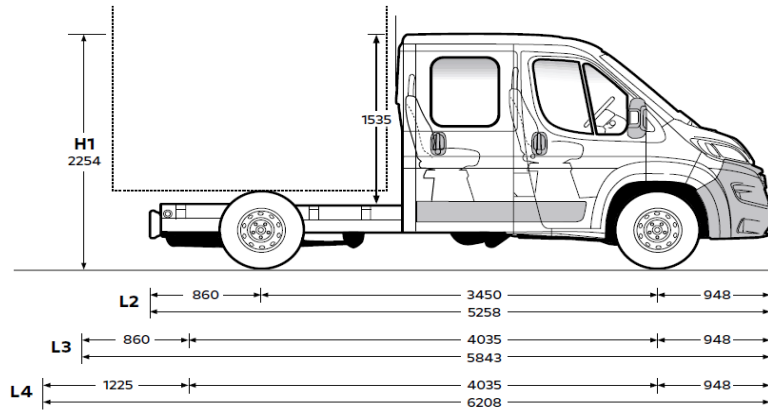
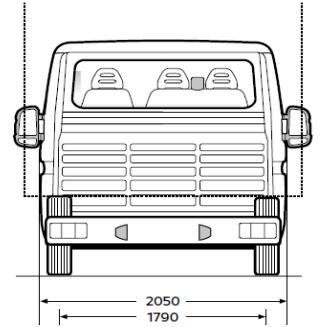
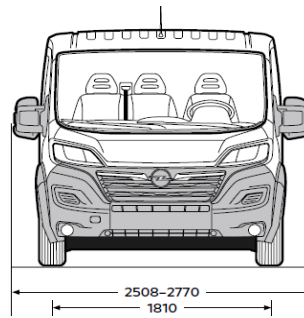
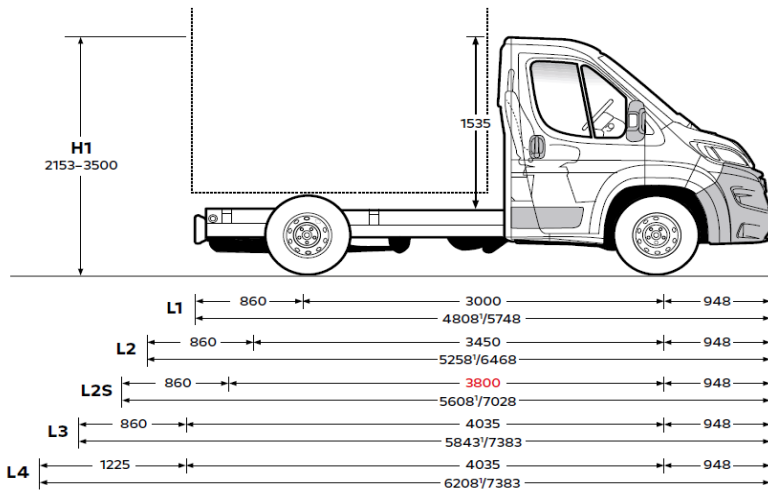
³ rozdiel medzi celkovou prípustnou hmotnosťou a prevádzkovou hmotnosťou

Podrobné informácie o vozidlách, ich výbave a príslušenstve vám poskytne autorizovaný predajca vozidiel Opel. Údaje majú iba informatívny charakter a O Automobil Import za ne nemôže byť zodpovednosť. Dovožca si vyhradzuje právo zmeniť špecifikácie bez predchádzajúceho upozornenia. O Automobil Import s.r.o.

Aktualizácia: 1/2025

OPEL MOVANO – TECHNICKÉ PARAMETRE /

Rozmery



Informácie aktuálne k 20. 1. 2025

Všetky uvedené ceny sú doporučené cennikové ceny platné pre MY25 (12) bez DPH. Podrobnejšie informácie o vozidlách, ich výbave, príslušenstve, aktuálnej ponuke a zľavách Vám poskytne autorizovaný predajca vozidiel Opel. Údaje majú len informatívny charakter a O Automobil Import s.r.o. za ne nemôže nieť zodpovednosť. Dovozca si vyhradzuje právo zmeniť ceny a špecifikácie bez predchádzajúceho upozornenia. Na vozidlá Opel sa vzťahuje dvojročná zákonná záruka.

Recyklácia: informácie o zberných miestach a recyklácii vozidiel na konci ich životného cyklu nájdete na: www.opel.sk
Kombinovaná spotreba 10,8 - 13,2 l/100 km; emisie CO₂ 284 - 347 g/km.

Váš predajca: